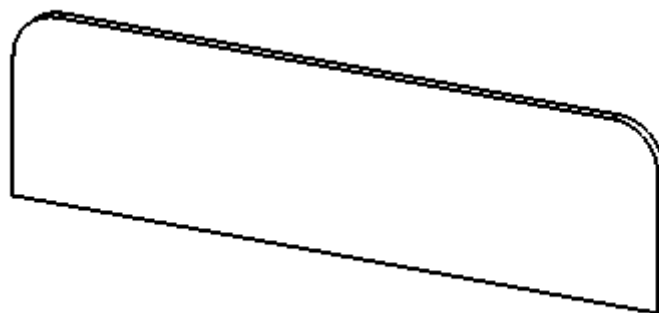
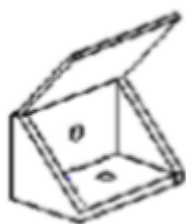


## Захисний бортик Нест



### Фурнітура:

Кутник



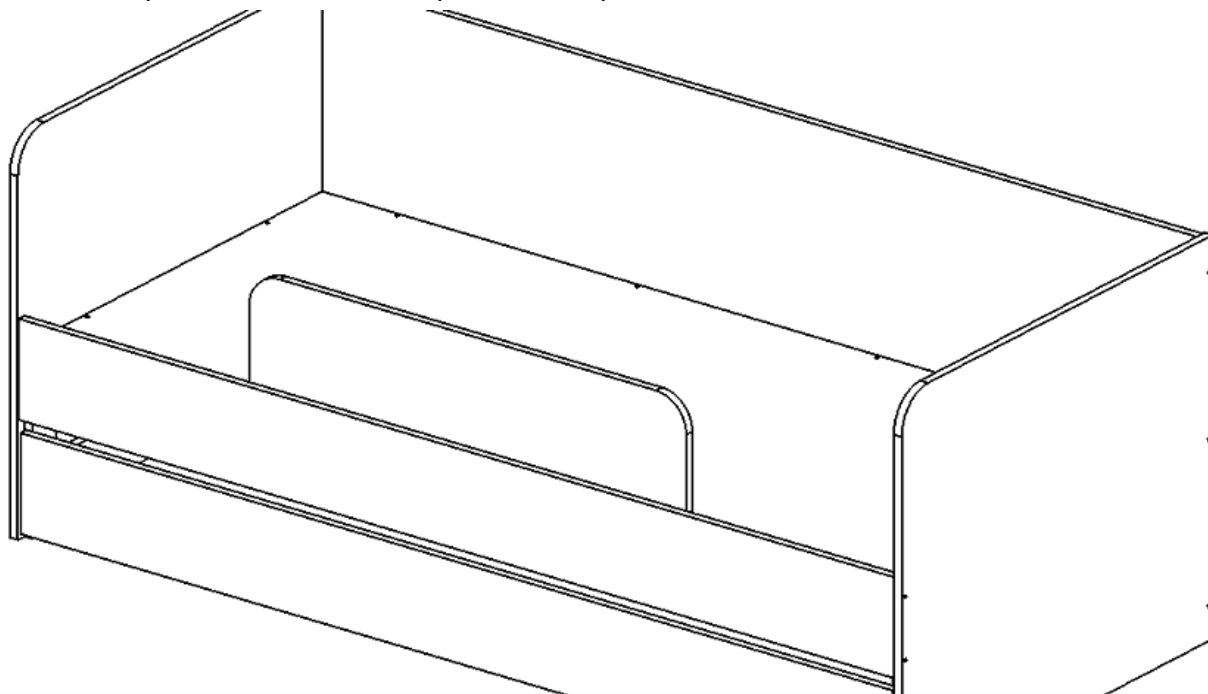
3 шт.

Саморіз



12 шт.

1. Встанови бортик на ліжку між матрацем та передньою планкою.



2. Зафіксуй бортик кутниками з саморізами.

